

# 取扱説明書

## 家庭用小型浄化槽 CHUEI-OM型

○

- この度は CHUEI-OM型をお買いあげいただき、誠にありがとうございます。
- この「取扱説明書」をよくお読みになり、正しくご使用してください。
- お読みになった後は、いつでも使用できるように大切に保管してください。

### 目次

1. 安全のために必ずお守り下さい	1
1-1 注意事項	2
1-2 一般的留意事項	3
2. CHUEI-OM型のしくみ	5
3. ご使用に際しての注意事項	7
4. 維持管理と法定検査について	8
5. アフターサービスについて	9



**注意**

取扱説明書本文に出てくる警告、注意表示の部分は、浄化槽を使用する前に必ずお読みになり、よく理解して下さい。

中衛工業株式会社



## ● 初めに次のことをご確認ください

1. 保証書に所定の記載事項が記載されていますか？  
保証書はこの冊子と同封されています。保証書がお手元がない場合、あっても所定の記載事項が記載されていない場合は、お買い上げの販売・施工会社にご連絡ください。
2. 浄化槽の申請手続きはお済みですか？  
浄化槽を設置する場合、建築基準法および浄化槽法により、工事着工前に申請および設置の届け出が義務づけられています。必ず関係官公庁に所定の申請書を提出して許可を得てください。
3. 維持管理会社とのご契約はお済みですか？  
浄化槽法により、浄化槽の維持管理（保守点検、清掃）を行うことが義務づけられていますので、専門知識と技術を持った専門業者に委託してください。詳しくは、お買い上げの販売・施工会社または弊社営業所にご相談ください。

## 1. 安全のために必ずお守りください

ここに示した注意事項は、浄化槽を安全に正しくお使いいただき、あなたや他の人々への危害や損害を未然に防止するためのものです。また、注意事項は、危害や損害の大きさと切迫の度合いを明らかにするために、誤った取り扱いをすると生じることが想定される内容を「警告」「注意」の2つに区分しています。しかし「注意」の欄に記載した内容でも、状況によっては重大な結果に結びつく可能性があります。いずれも安全に関する重要な内容ですので必ずお守りください。

本書では、以下に示すシンボルマークを使っています。

 <b>警告</b> この表示の警告内容を見逃して取り扱いを誤った場合に使用者が死亡または重傷を負う可能性が想定される内容を示します。	 <b>注意</b> この表示の注意内容を見逃して取り扱いを誤った場合に使用者が傷害を負う危険および物的損害*の発生が想定される内容を示します。
---	--

※ 物的損害とは、家屋・家財および家畜・ペットにかかわる拡大損害を示します。

## 1-1 注意事項

浄化槽を使用される人は、次の警告・注意事項を守らないと事故の生ずるおそれがあります。  
浄化槽をご使用前に、この「使用上の注意」をお読みのうえ正しくお使い下さい。

### **警告** 1) 消毒剤による発火・爆発・有毒ガス事故防止

- ①消毒剤は強力な酸化剤です。  
消毒剤には、有機系の塩素剤と無機系の塩素剤の2種類があります。  
これらを一緒に薬剤筒に入れないでください。
- ②消毒剤の取扱に際しては、目・鼻・皮膚を保護するため、ゴム手袋、防塵マスク、保護メガネなどの保護具を必ず着用してください。
- ③消毒剤を廃棄する場合は、販売店などにお問い合わせください。  
発熱・火災の危険がありますので、消毒剤はごみ箱やごみ捨て場に絶対に捨てないでください。  
留意：消毒剤の取扱上の詳細な注意事項は、現品の包装材に記載されていますので、お読みください。

これらの注意を怠ると、発火・爆発・有毒ガスの生ずるおそれがあり、  
また、これらにより傷害を生ずるおそれがあります。

### **警告** 2) 感電・発火事故防止

- ①プロウのカバー・制御盤の扉は、開けないでください。
- ②プロウ・制御盤の近く（50cm以内）には、ものを置かないでください。
- ③電源コードの上には、ものを置かないでください。
- ④電源プラグは、ほこりが付着しやすいので、1年に1回以上は清掃してください。
- ⑤プロウ・ポンプ・制御盤などの電気機器が故障した場合は、維持管理業者または専門の工事業者に連絡し、修理をしてください。

これらの注意を怠ると、感電・発火の生ずるおそれがあります。

### **注意** 3) マンホール・点検口等からの転落・傷害事故防止

- ①マンホール・点検口の蓋は、必ず閉めてください。また、ロック機構のあるものは、必ずロックしてください。
- ②マンホール・点検口の蓋のひび割れ・破損などの異常を発見したら、直ちに置き換え  
てください。
- ③マンホール・点検口の蓋には、子供にさわらせないでください。

これらの注意を怠ると、転落・傷害の生ずるおそれがあります。

### **注意** 4) 荷重による器物破損・傷害事故防止

- 通常の埋設工事を行った浄化槽の上には、車などの重量物をのせないでください。  
車などがのる場合には、特殊工事（①マンホール蓋は、安全荷重を考慮して選定する。  
②支柱などを補強する。）が必要になりますので、専門の工事業者にご相談ください。

これらの注意を怠ると、器物破損・傷害の生ずるおそれがあります。

## 1-2 一般的留意事項

**留意** ①浄化槽を使用するときは、浄化槽の機能を正常に維持するために、次の事項を守るよう浄化槽法で定められていますので、ご協力ください。

- 一 し尿を洗い流す水は、適性量とすること。
- 二 殺虫剤、洗剤、防臭剤、油脂類、紙おむつ、衛生用品等であって、浄化槽の正常な機能を妨げるものは、流入させないこと。
- 三 し尿のみを処理する浄化槽にあつては、雑排水を流入させないこと。
- 四 し尿と併せて雑排水（工場廃水、用水その他特殊な排水を除く。）を処理する浄化槽にあつては、工場廃水、用水その他の特殊な排水を混入させないこと。
- 五 電気設備を有する浄化槽にあつては、電源を切らないこと。
- 六 浄化槽の上部又は周辺には、保守点検又は清掃に支障を及ぼすおそれのある構造物を設けないこと。
- 七 浄化槽上部には、その機能に支障を及ぼすおそれのある荷重をかけないこと。
- 八 通気装置の開口部をふさがないこと。
- 九 浄化槽に故障又は異常を認めたときは、直ちに、浄化槽管理者にその旨を通報すること。

**留意** ②工事は浄化槽工事の技術上の基準を守り、とくに、基礎工事、埋め戻し工事、上部スラブ打設などは、施工要領書に基づき正しく行ってください。

また、駐車場・車庫にする場合、交通量の多い道路ばたに設置する場合、近くの建築物の荷重が槽本体に影響する場合、軟弱地盤に施工する場合、多雪地帯に設置する場合などは特殊工事になりますので、槽本体に影響を及ぼさないように補強工事を行ってください。

とくに、事業所、事務所・店舗関係で、不特定多数の車両が駐車されるような場所に浄化槽を設置される場合は、店舗等の規模、駐車場の広さなどを勘案して、予見しうる最大荷重に耐えうるマンホール蓋の選定、それに耐えうる補強工事に留意してください。

**留意** ③マンホール・点検口の枠及び蓋が鋳物又は鋼製の場合には、定期的に錆を除去して塗装してください。

**留意** ④浄化槽を設置した場所を駐車場等に使用される場合は、次の事項を守って工事をしてください。  
例えば、

- I 軽乗用車・乗用車（総重量 2000kg 以下）で、かつ一輪当たりの概略重量 500kg 以下の場合、マンホール蓋、枠は安全荷重 500K(5kN)のもの（標準品）を使用する。
- II 乗用車（総重量 2000kg 以下を越える）・1tトラックから 3tトラックで、かつ一輪当たりの概略重量 1500kg 以下の場合、マンホール蓋、枠は安全荷重 1500K(15kN)のものに取り替える。
- III 4tトラックから 5tトラック・1.5tフォークリフトで、かつ一輪当たりの概略重量 5000kg 以下の場合、マンホール蓋、枠は安全荷重 5000k(50kN)のものに取り替える。

（注意 1）上記の総重量とは、車両重量に乗車定員（1 名当たり 55kg）の重量を加算したものです。

（注意 2）不特定車両が載る可能性がある個人住宅以外の建物のマンホール蓋、枠は安全荷重 1500K(15kN)以上のものを使用することが望ましい。

◎以上のⅡ～Ⅲまでのマンホールの取り替えにあたっては、積載荷重に見合った補強工事（擁壁工事など）を行ってください。

**留意** ⑤浄化槽に入れる消毒剤は、浄化槽を使用開始するまでは開封しないでください。これを守らないと、消毒剤から塩素ガスが発生し空気中の水分と反応し、塩酸を生じ、このため金属類を腐食するおそれがあります。

**留意** ⑥浄化槽の保守点検・清掃には、それぞれ技術上の基準がありますので、維持管理は、都道府県に登録されている保守点検業者と契約してください。汚泥の引き抜きなどの清掃は、市町村長の委託、又は許可を受けた浄化槽清掃業者に依頼してください。

**留意** ⑦浄化槽は法律で定められている毎年 1 回の定期検査を受けてください。この検査で不詳なことは、浄化槽工事業者または維持管理業者にお尋ねください。

留意 ⑧長期間、家族が留守（転居・家屋売却などを含む）にする場合は、維持管理業者にあらかじめご相談してください。

留意 ⑨ブロワなどから異常な騒音・振動が発生したり、また、悪臭などでお困りのときは施工業者又は維持管理業者にご相談してください。

留意 ⑩ブロワの電源は、JIS 防雨型のコンセントにすること。そうでない場合は専門業者に依頼して JIS 防雨型コンセントに取り替えてください。ほこりが付着したり、接続が不完全な場合は感電や火災の生ずるおそれがありますので、清掃して完全に接続してください。

留意 ⑪浄化槽の取扱説明書などを紛失・破損された場合は、弊社にご連絡ください。直ちにお送りいたします。

## 2. CHUE I-OM型のしくみ

### 2-1 CHUE I-OM型とは

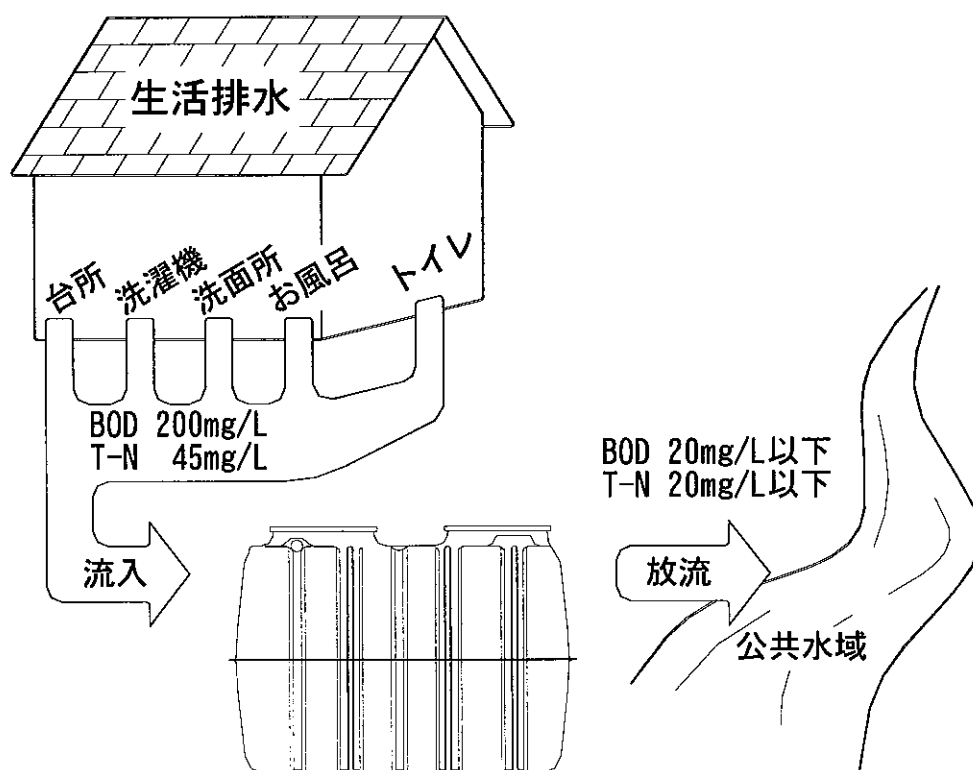
本浄化槽はトイレ、浴室（お風呂）、洗面所、台所などから排出される生活排水をきれいに浄化処理する浄化槽です。

### 2-2 処理性能について

適正な使用状態において流入水BOD 200 mg/Lの生活排水をBOD 20 mg/L以下に処理します。

また、全窒素（T-N）についても、流入水T-N 45mg/Lの生活排水を T-N 20mg/L以下に処理します。

※ BODは「Biochemical Oxygen Demand」の略で生物化学的酸素要求量のことを示します。これは汚水中の有機物（汚れ）が好気性微生物によって分解されるのに必要な酸素量をmg/Lで表したもので、この値が大きいほど水が汚れていることとなります。



### ■計画汚水量

型 式	OM-5	OM-7	OM-10
処理対象人員	5	7	10
1日当たりの 平均処理汚水量(m <sup>3</sup> /日)	1.0	1.4	2.0

## 2-3 各部の名称とその働き

### ①夾雑物除去槽

流入水中の大きな夾雑物、固形物、油脂を分離し汚泥を貯留します。

### ②嫌気ろ床槽

ろ材が充填されており、汚水が通過する際に、固形物を分離し、汚泥を貯留します。また、嫌気性微生物の働きにより、有機物の嫌気分解及び、酸化態窒素の脱窒を行います。

### ③担体流動槽

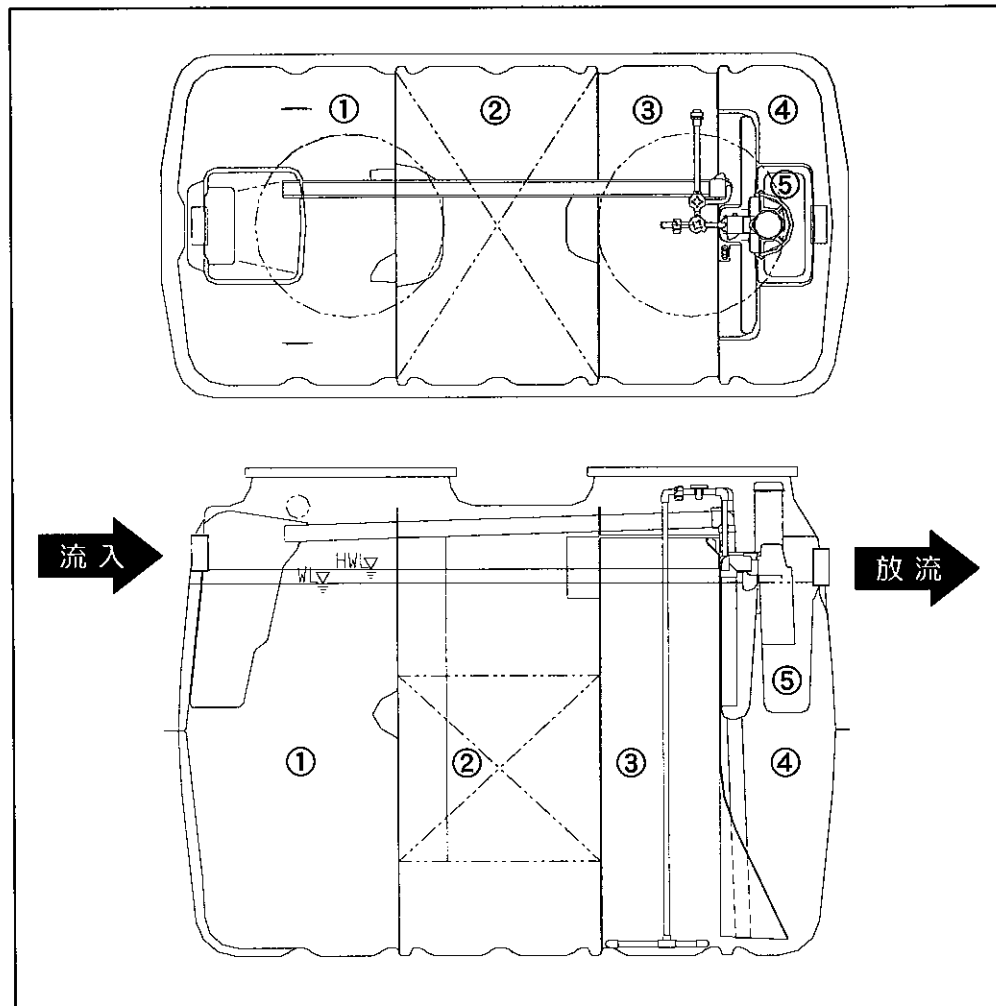
槽内に充填された担体に付着した微生物の働きにより、有機物の分解及び、アンモニア性窒素の硝化を行います。

### ④沈殿槽

担体流動槽から移送した処理水中の浮遊物質を沈殿分離し、清澄な上澄水を得るとともに、分離された汚泥を担体流動槽へ返送する。また槽内に設けられた循環ポンプにより、分離された汚泥を、夾雑物除去槽へ移送します。越流堰から集水樋に導かれた処理水を、放流エアリフトポンプにより消毒槽へ移送します。また消毒槽への移流部に越流堰を設け、放流エアリフトポンプで移送しきれない処理水を消毒槽へオーバーフローさせる構造となっています。

### ⑤消毒槽

消毒剤により、処理水を消毒し放流します。



### 3. ご使用に際しての注意事項

浄化槽は微生物の働きによって機能しています。このため浄化槽の機能を正常に維持できるよう、下記に示す注意事項をよくお読みになり、快適な状態でご使用ください。

1) 洗濯時には次のような心遣いをお願いします。

●洗剤は適量を使用してください。余分に使っても水を汚すだけでムダになります。

また漂白剤も適正量使用し、使用後は十分に水を流してください。

これらの注意を怠ると、浄化槽の機能が正常に働かないおそれがあります。

2) 台所の油分は流さないでください。

●台所から出る使用済みの油は、水に流さないで紙などに吸わせてゴミと一緒に出すようにしてください。鍋や皿の油污れは紙で拭ってから洗ってください。さらに、流しの三角コーナーなどには、ろ紙袋をかぶせて油分がなるべく流れないようにしてください。

●殺虫剤、防臭剤、防腐剤などは、浄化槽の正常な機能を妨げる場合がありますので、極力ご使用を控えてください。

これらの注意を怠ると、浄化槽の機能が正常に働かないおそれがあります。

3) 紙おむつや衛生用品などは流さないでください。

●紙おむつや衛生用品などは水に溶けません。浄化槽の正常な機能を妨げるものは混入させないでください。

これらの注意を怠ると、流入配管や浄化槽の閉塞の生ずるおそれがあります。

4) プロワの電源は切らないでください。

●浄化槽内の微生物（バクテリア）は、常にプロワからの空気が必要です。また、エアリフトポンプにも空気の供給が必要です。空気が供給されないと処理が適正に行われなくなり、臭気が発生します。

これらの注意を怠ると、浄化槽の機能が正常に働かないおそれがあります。

5) その他

●トイレトーパーは水に溶けやすい専用の紙を適量使用してください。水に溶けにくいティッシュペーパーは使用しないでください。閉塞の原因になります。

●便器の洗浄には中性の洗剤を適度に使用し、強酸・強鹼剤・塩素などの薬品を使用しないでください（微生物が死滅することがあります）。

●カビ落とし剤は適度に使用し、使用後は多めの水で流してください。多量に使用すると浄化槽内の微生物が死滅することがあるので注意してください。

●浄化槽の上に植木鉢や物干し台などの物を置かないようにしてください（保守点検、清掃が困難になります）。

●床用のワックスや、機械油などを浄化槽に流し込まないでください

## 4. 維持管理と法定検査について

浄化槽がその機能を正常に保つことにより所定の放流水質を維持して行くには、浄化槽の保守点検や清掃などが適切に実施されていることがきわめて大切です。このため浄化槽管理者（浄化槽の所有者および占有者）は、定期的に保守点検と清掃を実施し、そして法定検査を受ける事が浄化槽法によって定められています。

### 4-1 保守点検と清掃

維持管理は、保守点検と清掃に区分されています。保守点検と清掃には専門的知識や器具が必要ですので登録を行った保守点検会社及び許可を受けた清掃会社と委託契約を結んでください。

#### ■維持管理時期または頻度

項目	時期または頻度
保守点検	・浄化槽の使用開始直前 使用開始後は4カ月に1回以上
清掃	・1年に1回以上

保守点検と清掃の内容は、弊社の維持管理要領書をご覧ください。

### 4-2 法定検査

浄化槽管理者（浄化槽の所有者および占有者）は、保守点検と清掃とは別に、環境大臣又は都道府県知事の指定する指定検査機関により、水質などに関する検査を受けることが義務づけられています。

この法定検査には次のように浄化槽法第7条に基づいて使用開始の際に行う水質検査（7条検査）と、浄化槽法第11条に基づいてその後毎年受ける定期検査（11条検査）があります。

水質検査に係わる手続きは浄化槽工事会社（施工会社）に、定期検査に係わる手続きは維持管理会社（保守点検会社、清掃会社）に委託することができます。

#### ■法定検査の内容

項目	時期または頻度	目的
水質検査 (7条検査)	浄化槽使用開始後3ヶ月を経過した日から5ヶ月の間に実施	浄化槽が適正に設置され、正常な機能を果たしているかどうかを早い時期に確認するために行う。
定期検査 (11条検査)	毎年1回実施	保守点検や清掃が適正に実施されているかどうかを判断するために行う。

## 5. アフターサービスについて

### 5-1 保証期間と保証の範囲

#### 1) 保証期間

- (1) 槽本体：使用開始日より3年
- (2) ブロワ：使用開始日より1年

#### 2) 保証の範囲

浄化槽法に基づく浄化槽工事業者によって適正に設置され、竣工検査を完了したものが製造上の責任によって構造・機能に支障があると認められるときは無償にて修理します。なお、離島及び離島に準ずる遠隔地への出張修理を行った場合には、出張に要する実費を申し受けます。

また、次の場合は保証期間中であっても有償と致します。

- (1) 消耗部品（消毒剤、ブロワのダイヤフラム、ピストン、弁など）
- (2) 適切な維持管理契約がなされていない時
- (3) 適切な工事がなされていない時
- (4) 改造や不適切な修理による故障または損傷
- (5) ブロワ・放流ポンプ等の駆動部、配管などの取付場所の移動等による故障または損傷
- (6) 重車両の通行・振動による故障または破損
- (7) 火災、地震、水害、落雷、雪害その他の天災地変による故障または損傷
- (8) その他取扱いが不相当であった場合

※ブロワのフィルターエレメントや、ダイヤフラム、ピストンなどは消耗品になります。

#### 3) 保証期間後のサービス

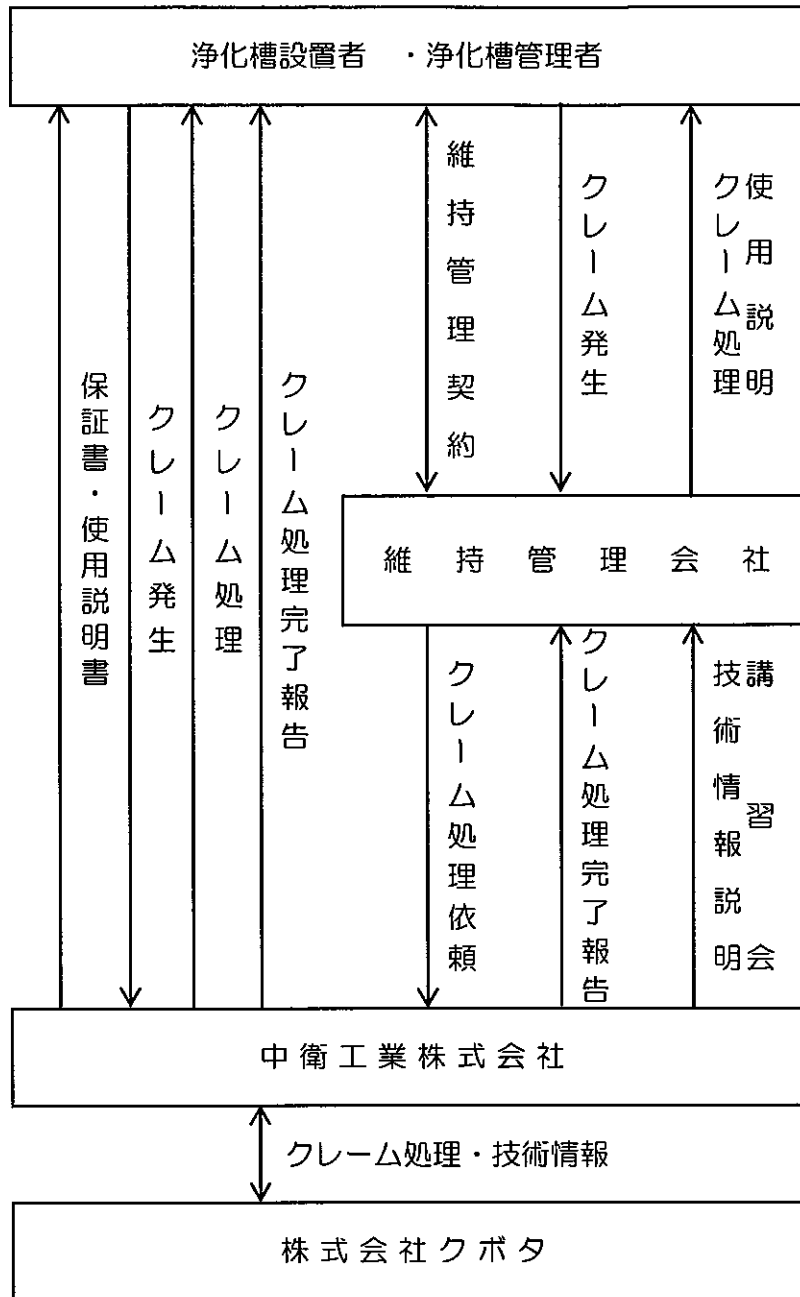
保証期間後の故障で、弊社の責任と認められた場合は無償で修理します。他の場合は有償とします。

### 5-2 定期交換部品

性能を維持するため、下記の部品は定期的に交換または補充するようになります。

場所	部品名	頻度（目安）
ブロワ定期交換部品	フィルター	1年に1回交換
	ピストン	2年に1回交換
	ダイヤフラム	1年に1回交換
浄化槽	消毒剤	必要時に適宜補充

5-3 サービス体制



---

☆施工される方へ

必ず施主さまにお渡し下さい

---

---

★施主様へ

ご使用前に必ずお読み下さい

---

お問い合わせ、ご相談は最寄りの窓口へご連絡ください。

中衛工業株式会社

本 社 〒457-0021 名古屋市南区鶴里町3-11  
TEL 052-811-8111 FAX 052-811-8311

岐阜支店 〒500-8879 岐阜市徹明通6-1  
TEL 058-251-6161 FAX 058-253-5311