

取扱説明書

【お客様用】

ゼオン浄化槽 GPX型

処理性能：放流水のBOD 10mg/L 以下、T-N 10mg/L 以下、T-P 1mg/L 以下

処理方式：流量調整型嫌気ろ床・担体流動ろ過方式にリン除去装置を加えた方式

このたびは、ゼオン浄化槽をお買い上げいただきまして、まことにありがとうございます。

注意

取扱説明書等本文に出てくる警告表示の部分は、浄化槽を使用する前に注意深く読み、よく理解した上で施工・使用ください。

1. ご使用上の注意①	-----	1
2. ご使用上の注意②	-----	3
3. ご使用になる前に	-----	4
4. 維持管理について	-----	5
5. 浄化槽のしくみ	-----	6
6. アフターサービスと保証	-----	7

いつでも使用できるように大切に保管してください。



日本ゼオン株式会社

浄化槽をご使用の前に、この「取扱説明書」をよくお読みの上、正しくお使い下さい。

お読みになった後は、いつでも見られる場所に必ず保管して下さい。

1. ご使用上の注意①



警告

(a) 消毒剤による発火・爆発・有毒ガス事故防止

①消毒剤は強力な酸化剤です。

消毒剤には、有機系の塩素剤と無機系の塩素剤の2種類があります。

これらを一緒に薬剤受け（薬筒）に入れないで下さい。

【留意】有機（イソシアヌル酸）系の塩素剤には、商品名：ハイライト、ボンシロール、メルサン、マスター、ベースリッチ、などがある。無機系の塩素剤には、商品名：ハイクロン、トヨクロン、南海クリヤーなどがある。

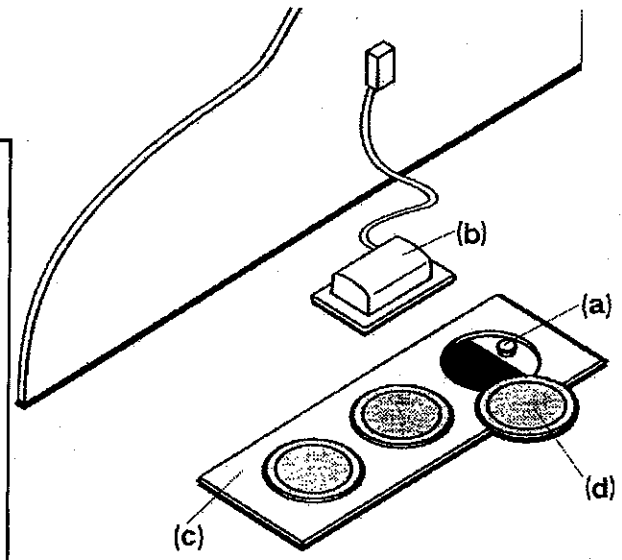
②消毒剤の取扱いに際しては、目・鼻・皮膚を保護するため、ゴム手袋、防塵マスク、保護メガネなどの保護具を必ず着用して下さい。

③消毒剤を廃棄する場合は、販売店などにお問い合わせ下さい。

発熱・火災の危険がありますので、消毒剤はごみ箱やごみ捨て場に絶対に捨てないで下さい。

【留意】消毒剤の取扱上の詳細な注意事項は、現品の包装材に記載されていますので、お読み下さい。

これらの注意を怠ると、発火・爆発・有害ガスの生ずるおそれがあり、またこれらにより障害を生ずるおそれがあります。



警告

(b) 感電・発火事故防止

①ブロウ のカバー・制御盤の扉は、開けないで下さい。

②ブロウ ・制御盤の近く（50cm以内）には、ものを置かないで下さい。

③電源コードの上にはものを置かないで下さい。

④電源プラグは、ほこりが付着しやすいので、1年に1回以上は掃除して下さい。

⑤ブロウ ・ポンプ・制御盤等の電気機器が故障した場合は、維持管理業者または専門の工事業者に連絡し修理をして下さい。

⑥コンセントは必ず防水型コンセントを使用して下さい。

これらの注意を怠ると、感電・発火の生ずるおそれがあります。



注意

(c) 荷重による器物破損・傷害事故防止

通常の埋設工事を行った浄化槽の上には、車などの重量物を載せないで下さい。車などが載る場合には、特殊工事が必要になりますので、専門の工事業者にご相談下さい。

これらの注意を怠ると、器物破損・傷害の生ずるおそれがあります。

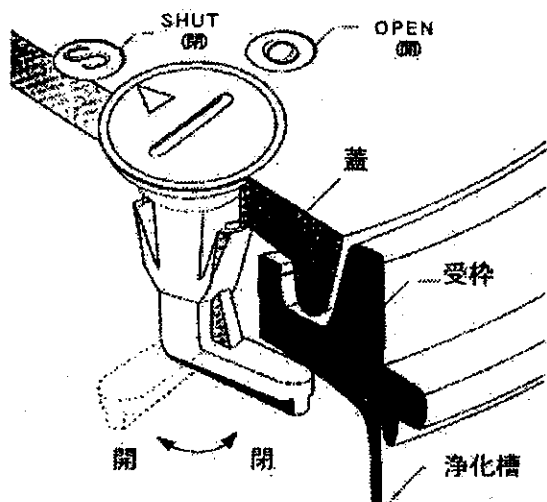


注意

(d) マンホール・点検口等からの転落・傷害事故防止

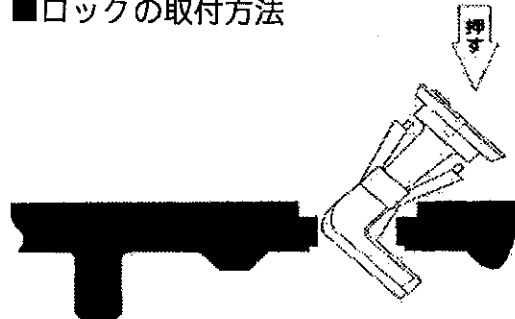
- ①マンホール・点検口の蓋のひび割れ・破損などの異常を発見したら、直ちに取替えて下さい。
- ②マンホール・点検口の蓋には、子供にさわらせないで下さい。
- ③マンホール・点検口の蓋は、必ず閉めて下さい。また、ロック機構のあるものは、必ず閉の状態にて設置するようにして下さい。開の状態では置きますと、転落事故等につながるおそれがあります。

■ロック機構について



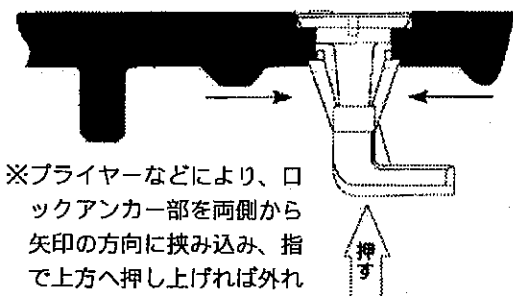
ロック上部の△マークを○に合わせるとロック下部が開の位置になり蓋が取り外せます。Sに合わせるとロック下部が閉の位置になり蓋がロックされ、開けられなくなります。

■ロックの取付方法



※マンホールカバーの穴にロックを図のように差込み、上部から強く押し込むとはまります。

■ロックの取り外し方法



※プライヤーなどにより、ロックアンカー部を両側から矢印の方向に挟み込み、指で上方へ押し上げれば外れます。

- ④蓋の開閉時には取扱いに注意して下さい。蓋をコンクリート面等へ落下させますと、蓋の破損・ロックの破損・脱落が生じることがあります。万一、マンホールの破損・ひび割れ、ロック変形、破損・脱落等が生じた場合は、直ちに交換して下さい。これをそのまま放置しておきますと、転落事故等につながるおそれがあります。
- ⑤安全荷重250kg（破壊荷重1000kg以上）のマンホールは、人道用として使用し、車両等の載るところでは使用しないで下さい。また250kg以上の重量物を載せないで下さい。
- ⑥安全荷重500kg（破壊荷重2000kg以上）のマンホールは、乗用車（2000cc以下）程度の対応品であり、2000ccを超える車の載る可能性があるところでは使用しないで下さい。また、500kg以上の重量物を載せないで下さい。

これらの注意を怠ると、転落・傷害の生ずるおそれがあります。



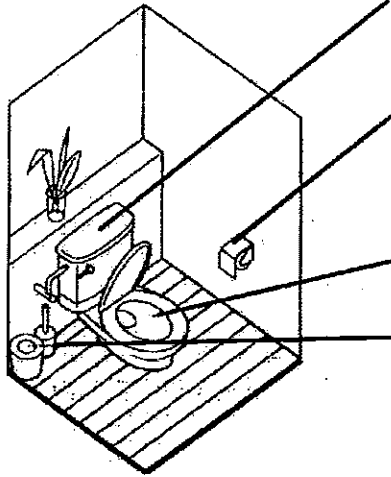
注意

浄化槽の使用開始まで長い時間経過してしまうことが予想される場合には、消毒剤のセットは行わず、適切な場所で保管しておき、浄化槽の使用開始直前に消毒剤のセットをして下さい。

- ①ブロワーを稼働させないで消毒剤をセットした場合、特に夏期など浄化槽内が高湿多湿になると消毒剤から大量の塩素ガスが発生、槽内に充満し、内部部品を腐食・劣化させる恐れがあります。
- ②浄化槽へ流入する排水元の設置（トイレ・浴室・台所など）のトラップが切れている場合には、塩素ガスが逆流し、設備・機器が腐食し、器物破損の障害の生じる恐れがあります。

2. ご使用上の注意②

■トイレについて



使用後は適正量の水を流して下さい。1人1日40～60リットルが標準です。洗浄タンクは1回11～15リットルの水が流れます。また、流しすぎも浄化機能低下の原因となりますので、ご注意ください。

トイレペーパーは必要以上に流さないでください。微生物に余分な負担がかかり清掃頻度が早くなります。

清掃に洗剤や防臭剤、塩酸などを使いますと、浄化機能の低下の原因となります。必ずぬるま湯などをお使いください。

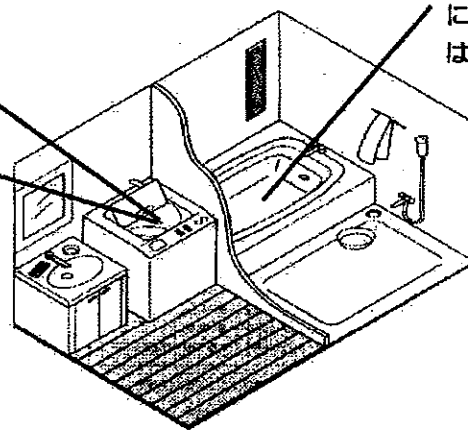
生理用品や紙おむつなどトイレペーパー以外のものは流さないでください。故障の原因となります。

雨水、工場廃水、用水その他特殊な排水を混入させないでください。

■洗濯及び風呂について

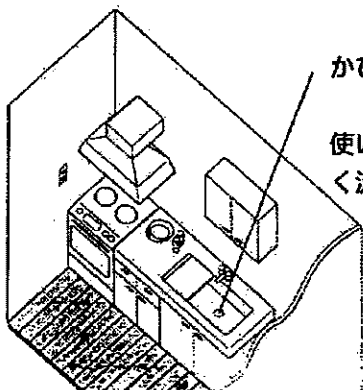
洗濯機には糸くずフィルターを取り付けて、糸くずを取り除いてください。

洗剤は必要以上に使用しないでください。



風呂の残り水は洗濯水などに利用し、なるべく一度に流さないようにしてください。洗髪後の髪の毛は目皿で取り除いてください。

■台所について



かび取り剤、漂白剤、パイプ洗浄剤などはご使用しないでください。

使い古しの天ぷら油は流さないでください。食べ残し、飲み残しはなるべく流さないようにしてください。

ご不明な点は、ご遠慮なく保守点検業者にお問い合わせください。保守点検業者はあなたの家の浄化槽のホームドクターです。

合併処理浄化槽への流入水は、1人1日200リットルが標準です。使いすぎは浄化機能低下の原因となることがありますので、使用量は注意してください。

3. ご使用になる前に

■浄化槽の設置許可はおりにていますか。

浄化槽の設置にあたっては、事前に関係官庁への設置届が必要です。

新築の場合は建築確認申請時に建築課へ、また、汲み取り式から水洗化する場合は保健所に必要書類を提出します。

届出は最寄りの当社支店にお問い合わせください。

■ご使用の前に確認して下さい。

1. 浄化槽は満水になっていますか。
2. プロウ は動いていますか。また、音が大きかったり、空気を送っていないかたりしていませんか。
3. 防水型コンセントをご使用になっていますか。
4. トイレ、台所などから水を流してみ、水が浄化槽に流れこみますか。
5. 消毒剤は開封されて薬剤筒に入っていますか。
(消毒剤が袋詰めになっていましたら、袋から出して薬剤筒に詰め直してください。薬剤が手に付きましたら十分に水で洗ってください)
6. 機種名、人槽、製造番号を確認し、取扱説明書の最後尾の部分に記入しておいでください。

■維持管理契約はお済みですか。

浄化槽の機能を維持するために専門業者と維持管理契約を結んでください。

浄化槽の保守点検、清掃は法律で設置者に義務付けられておりますが、専門的な知識を必要としますので、都道府県に登録されている保守点検業者と保守点検契約を結んでください。また、汚泥の抜取りなどの清掃は、市町村の許可を受けた清掃業者に依頼してください。

■年1回、水質検査をお受け下さい。

浄化槽は浄化槽法に則り、定期的に法定検査を受検することとなっております。

①7条検査

使用開始後3月を経過した時点から5月以内に、指定検査機関による浄化槽法に定められた検査を受けなければなりません。

②11条検査

毎年1回、指定検査機関による浄化槽法に定められた検査を受けなければなりません。

4. 維持管理について

浄化槽は微生物の働きにより、汚水中の有機物(汚れ)を分解しており、浄化槽の中は絶えず変化しています。つまり浄化槽は生き物です。浄化槽の機能を正常に維持し、適正な水質を確保するために定期的な保守点検を行ない異常を早期に発見し、適切な措置(修理・調整・清掃)を行わなければなりません。保守点検を適切に行わないと浄化槽の機能が低下し、悪臭などの原因となり近隣への迷惑となりますので、専門的な知識を持った保守点検業者と保守点検契約を結び、定期的な保守点検・清掃を行ない浄化槽を正常な状態に維持してください。

■ 保守点検の内容

◆ 浄化槽本体

- ① 臭気、衛生害虫の発生の有無
- ② 異物、スカムの除去
- ③ 消毒剤の補充
- ④ 汚泥の状況
- ⑤ ばっ気の状況、調整
- ⑥ 水質検査 など

◆ プロウ

- ① エアフィルターの点検、清掃
- ② ダイアフラムの点検、交換
- ③ 異常音の確認

※消耗部品(ダイアフラムなど)は保守点検業者が有料で交換します。

◆ リン除去装置

- ① 電極板の交換、軽石担体の補充など

※ 鉄電極板(消耗部品)は 4ヶ月ごとの保守点検時に保守点検業者が有料で交換します

<部品代>

型式	GPX-5・7			GPX-10		
部品名	荷姿	数量	単価	荷姿	数量	単価
鉄電極	段ボール箱	1(4枚入)	4,200円	段ボール箱	1(6枚入)	6,300円

※上記価格には、消費税は含みますが、交換作業料・送料は含まれていません。

■ 保守点検回数・費用

4ヶ月に1回以上行ないます。

保守点検費用は地域により異なりますので、契約時に保守点検業者にお問い合わせください。なお、清掃費や水質検査費は別料金となります。

■ 清掃

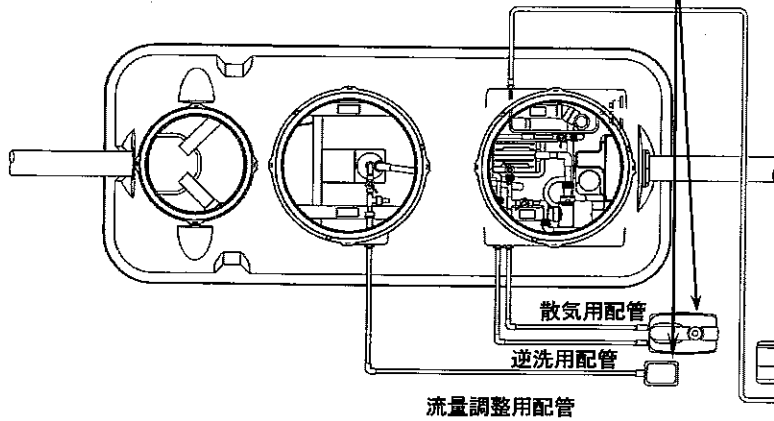
浄化槽は使い放しでは十分な機能を発揮しません。浄化槽に堆積した汚泥を定期的に抜取らなければなりません。

清掃時期は年1回以上とし、使用条件(使用人員と浄化槽入槽、トイレトーパーの質と量、使用水量など)によって異なりますので、保守点検業者の判断で実施してください。

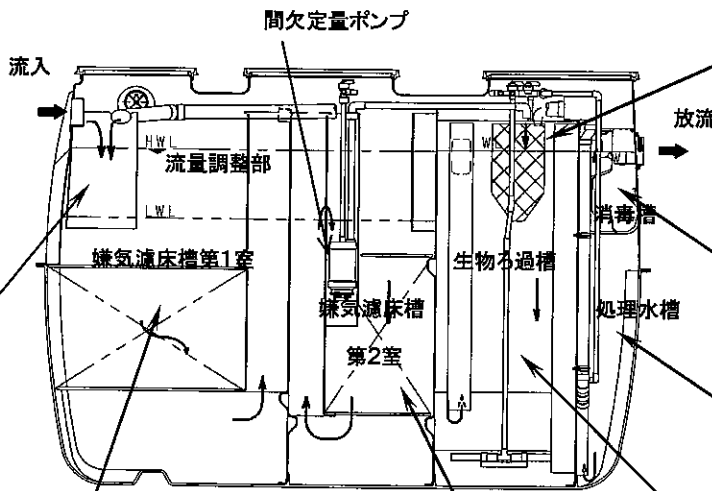
5. 浄化槽のしくみ

■小規模合併処理浄化槽GPX型の浄化のしくみ

★ブロウ
 ブロウは散気・逆洗用及び流量調整用の2種類あります。散気・逆洗用の吐出口は散気用と逆洗用の2口があります。通常、空気は散気用から吐出し、逆洗時には逆洗用からの吐出に切替ります。流量調整用の吐出口は1口です。



★リン除去制御ボックス
 浄化槽内に設置された鉄電極板に電気を供給しています



★鉄電解槽
 鉄板電極が設けられていて、鉄イオンとリン酸イオンが反応してリンの沈殿物を作り、リンが除去されます

★消毒槽
 消毒剤により処理水を消毒し、放流します

★処理水槽
 生物ろ過槽で処理された水を一時貯留します

★流量調整部
 嫌気濾床槽第1室・第2室の上部空間の水位変動により流入水を一時貯留でき、嫌気濾床槽第2室の間欠定量ポンプにより生物ろ過槽へ一定水量を移行し流量調整を行います

★嫌気濾床槽第1室
 濾材が充填されており汚水が濾材を通過する際に、大きな固形物や油脂などの固液分離と嫌気性微生物の働きにより有機物が嫌気分解されます

★嫌気濾床槽第2室
 濾材が充填されており汚水が濾材を通過する際に、固形物の分離と嫌気性微生物の働きにより有機物が嫌気分解されます。

★生物ろ過槽
 生物ろ過槽は、放流に向かって右側の「生物処理部」と左側の「ろ過部」に分かれています。通常、「生物処理部」では散気が行なわれ、充填された担体表面に付着した微生物の働きにより汚水中の有機物の分解・除去が行なわれます。「ろ過部」では、担体により浮遊物質(汚泥)のろ過・除去を行ないます

6. アフターサービスと保証

ご使用中、次のような異常が発生した場合は、保守点検契約をしている保守点検業者にご相談ください。

- 臭気がひどい場合 ●ブロワ が停止した場合
- ブロワ から異常音・振動がする場合
- 泡が異常に発生した場合
(使用開始または清掃後しばらく泡の発生がみられる場合があります)

- 流入管が詰まった場合

※ 長期に家族が留守（転居・家屋の売却など）にする場合は、保守点検業者にあらかじめご相談ください。

お手元の「保証書」は大切に保管してください。「正常な使用状態」において製造上の責任による故障については据付日より槽本体は3年、ブロワは1年保証いたします。但し、保証期間内でも以下の場合は有料となります。

- ① 使用上の誤りによる故障または損傷
- ② 適切な維持管理をしていない場合
- ③ 不適當な改造や修理による故障または損傷
- ④ ブロワ・据付台の取付場所の移動等による故障または損傷
- ⑤ 重量車輛の通行振動による故障または損傷
- ⑥ 火災、地震、水害、落雷、雪害、その他の天災地変による故障または損傷
- ⑦ 保証書の提示のない場合

※ 補修用性能部品の最低保有期間は生産中止や仕様変更後3年とさせていただきます。

3年を過ぎますと部品の交換ができなくなる場合がありますので、ご了承ください。

この浄化槽は

機種名：ゼオン GPX 型

人 槽：5・7・10

製造番号：—

販売店 店名

住所

電話 ()

施工店 店名

住所

電話 ()

保守点検 店名

住所

電話 ()

清 掃 店名

住所

電話 ()

人槽・製造番号は浄化槽内に表示されています。