

施 工 要 領 書

家 庭 用 小 型 浄 化 槽 CHUEI-OM型

- この度は CHUEI-OM型をお買いあげいただき、誠にありがとうございます。
- この「施工要領書」をよくお読みになって、正しく施工を行って下さい。

目 次

1. 施 工 上 の 注 意 事 項	1
2. 施 工 上 の 留 意 事 項	2
3. 浄 化 槽 の 設 置 工 事	3
4. 特 殊 工 事	4
5. 試 運 転	6
6. 竣 工 検 査 と 引 渡 し	6
7. 仕 様	7





注意

施工要領書本文に出てくる警告、注意表示の部分は、浄化槽の施工前に必ずお読みになり、よく理解して下さい。

中衛工業株式会社

1. 施工上の注意事項

ここに示した注意事項は、浄化槽を安全に正しくお使いいただき、あなたや他の人々への危害や損害を未然に防止するためのものです。本書では、以下に示すシンボルマークを使っています。

 警告	この表示の警告内容を見逃して取り扱いを誤った場合は使用者が死亡または重傷を負う危険性が想定される内容を示します。
 注意	この表示の注意内容を見逃して、取り扱いを誤った場合に使用者が傷害を負う危険および物的損害※の発生が想定される内容を示します

※ 物的損害とは、家屋・家財および家畜・ペットにかかわる拡大損害を示します。



警告

(1) 感電・発火事故防止

- ブロウ、ポンプにはアース線が付いていますので、電気事業法による「電気設備に関する技術基準を定める省令」に基づくD種接地工事を行ってください。
- ブロウの電源にコンセントを使用する場合は、JIS防雨型コンセントをご使用ください。
- ブロウ・ポンプ・制御盤などの電気機器工事は、電気工事士の資格を持つ専門業者に依頼してください。
- 必ず100V電源をご使用下さい。200V電源を使用するとブロウが破損します。
- 電源の一次側には、漏電遮断器(ELB)を付けてください。

これらの注意を怠ると、感電・発火の生ずるおそれがあります。



警告

(2) マンホール・点検口からの転落・傷害事故防止

- 工事中は、必要なとき以外はマンホール・点検口などの蓋を必ず閉めてください。
- マンホール点検口などのひび割れ・破損などを発見したら、直ちに取替えてください。

これらの注意を怠ると、転落・傷害の生ずるおそれがあります。



警告

(3) 傷害事故防止

- 槽の吊り上げ・据え付けは、玉掛け作業で行なってください。
- 槽の下には立ち入らないでください。

これらの注意を怠ると、傷害事故の生ずるおそれがあります。



警告

(4) 転落事故防止

- 埋設工事に際して、穴を掘った周囲には、防護柵をつくり関係者以外立ち入らないようにしてください。
- 据え付け後の水はり、浮上防止金具の取り付け作業は足場板などで養生して行ってください。

これらの注意を怠ると、転落事故(傷害)の生ずる恐れがあります。



注意

(5) 消毒剤による器物破損事故防止

- 浄化槽に入れる消毒剤は、浄化槽を使用開始するまでは開封しないでください。
- 消毒剤を開封する前に浄化槽へ流入する排水元の設備、機器(トイレ、浴室、洗面台、台所など)のトラップ封水が切れていないことを確認してください。

これらの注意を怠ると、消毒剤の塩素ガスによって設備、機器が腐食し器物破損、傷害を生ずる恐れがあります。

2. 施工上の留意事項

浄化槽設置工事は、工事現場で浄化槽設備士が監督してください。

- 留意** (1) 槽設置届けを確認してください。
- 留意** (2) 工事施工要領書・工事仕様書・浄化槽工事の技術上の基準などの諸法令を確実に守って工事してください。
工事が不完全な場合は、槽の破損による汚水漏れ・放流水質の悪化などの原因になります。
- 留意** (3) ブロワを設置する場所は通気・防湿・騒音に配慮してください。
振動防止のために、基礎は鉄筋コンクリート製とし、ブロワ自体の重量や振動に耐えるものとしてください。
据付コンクリートの基礎は建築物に直接つなげることなく、地盤（GL）より10cm以上高くし、ブロワ台の外寸よりも5cm大きくしてください。
- 留意** (4) 工事は浄化槽工事の技術上の基準を守り、特に基礎工事、埋戻し工事、上部スラブ打設などは、施工要領書に基づき正しく行ってください。
また、駐車場・車庫にする場合、交通量の多い道路ばたに設置する場合、近くの建築物の荷重が槽本体に影響する場合、軟弱な地盤に施工する場合、多雪地帯に設置する場合などは特殊工事になりますので、槽本体に影響を及ぼさないように補強工事を行ってください。
とくに、事業所、店舗関係で、不特定多数の車両が駐車されるような場所に浄化槽を設置される場合は、店舗などの規模、駐車場の広さなどを勘案して、予見しうる最大荷重に耐える補強工事に留意してください。
- 留意** (5) 浄化槽を破損しないように埋め戻しには、次のような事項に注意し作業をしてください。
 - 1) 水はりの後に、埋め戻し作業を行うこと。
 - 2) 埋め戻しの土は、石ころなどが混入しない砂質土を用いること。
 - 3) 埋め戻し時に重機のバケットなどを槽に当てたり、高いところから埋め戻しの土を落とさないでください。浄化槽設置工事に伴う残材は「廃棄物の処理及び清掃に関する法律」で産業廃棄物となりますので、その規定に従って処理してください。
- 留意** (6) 浄化槽に入れる消毒剤は、浄化槽を使用開始するまでは開封しないで下さい。
これらを守らないと、消毒剤から塩素ガスが発生し空気中の水分と反応し、塩酸を生じ、このために金属類を腐食する恐れがあります。
- 留意** (7) 設置工事完了後は、工事竣工チェックリストで確認してください。
工事竣工チェックリストは弊社窓口にお問い合わせください。
- 留意** (8) 使用者に、浄化槽の清掃業者、保守点検業者及び検査機関と維持管理や検査の契約をするようにご指導してください。
- 留意** (9) 取扱説明書・保証書等を施主様に手渡すときは必ず受領書を受け取り保管してください。
- 留意** (10) 「取扱説明書など」が使用者に渡ってない時は、弊社にご連絡するようお願いください。
早速郵送いたします。
- 留意** (11) 浄化槽設置工事に関して不詳な点は弊社窓口にお問い合わせください。

3. 浄化槽の設置工事

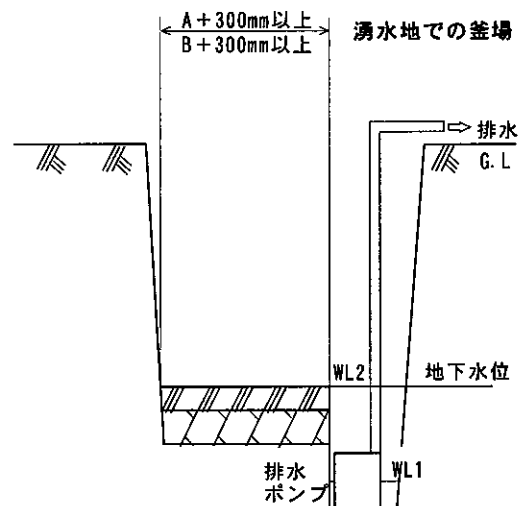
3-1. 工事前の確認事項

- (1) 設置届の提出はお済みですか
・浄化槽設置工事には所轄役所への設置届出が浄化槽法によって義務づけられています。必ずご提出ください。
- (2) 設置場所は適当ですか
設置禁止場所
・床下など維持管理できない場所 ・バキューム車の使用できない場所
・放流許可の下りてない場所 ・放流水位が放流管より高くなりやすい場所
- (3) 製品をチェックしてください
施工前に製品をチェックしてください。チェックのポイントは運送事故などによるひび割れなどの有無です。
- (4) 配管系統と構造を確認してください。
・雑排水経路では防臭を兼ねたトラップますを介在させ、臭突の立ち上げ位置についても留意してください。
・雨水は流入できません。ますはすべてインバートますが基本です。

3-2. 掘削・基礎工事

○ 本体寸法より300mm以上大きく掘ります。

- (1) 湧水のない場所
・粒のそろった栗石をひとつかわ並べ突き固め、目つぶし砂利を入れ、隙間を埋めます。捨てコンでならしたのち、基礎コンクリート(セメント:砂:砂利=1:3:6)を打ち、水平に仕上げます。
- (2) 湧水場所の場合 (右図)
・湧水場所では釜場をつくってポンプで排水し、水中コンクリートを打ち基礎をつくってください。ポンプでの排水は、槽を設置して水張りが完了するまで続けてください。



3-3. 本体据え付け・埋め戻し工事

- (1) 本体据え付け工事
・基礎コンクリート上に通り芯、浄化槽本体の位置等の墨だしを行います。
・浄化槽の4ヶ所の吊り金具にワイヤーロープをかけて、静かにつり込み・下ろしを行ってください。
- (2) 槽のレベル出し
マンホール枠に水準器をあて、直角二方向の水平を出してください。
- (3) 水張り
・槽のレベルを確認しながら水張りを行ってください。各槽の水準目安線で確認してください。
- (4) 配管工事
・雑排水経路にはトラップますを設けてください。
・配管勾配は1/100(1/管径)以上としてください。
・雨水は流入させないでください。
- (5) 臭突管(排気管)工事
設置場所が風通しが悪く臭気がこもるような場合や、放流ポンプ槽がある場合は、必ず臭突管(排気管)を設置してください。
・流入側マンホールの首部に臭突口(排気口)を設けています。
・排気横引管(呼び径65)をモルタル巻きにしてください。あとの施工がしやすいように臭突管を取り付けてください。
・臭突は軒先より1m以上高く取り付けてください。
- (6) 埋め戻し工事
・埋め戻しの際に尖った石や異物がないことを確認し、周囲より均等に水締めをしながら埋戻してください。また槽内に土砂が入らないようにしてください。
・水締めをして埋め戻した箇所から、ランマー等を用いて突き固めてください。
・まず浄化槽フランジ高さ(下半分)まで水締めしながら突き固め、そのあと上半分の埋戻しを行うようにしてください。
・重機などの荷重が槽本体にかからないようにしてください。

(7) マンホールフタについて

- ・マンホールフタはロック装置付きです。頭部を回転させると開閉します。工事が終了したら矢印を「閉」に合わせてください。

3-4.ブロワの設置場所の選定・据え付け工事

(1) ブロワの設置場所の選定

- ・浄化槽の近くに設置し、空気配管長は5m以下、曲がりは5カ所以下として下さい。
5mを超えて10mまでの場合は、配管径をVP20に大きくして下さい。
10mを超える場合はブロワ型式の変更が必要となりますので弊社営業までご相談下さい。
空気配管が長くなると吐出空気量が不足して浄化槽の性能が出ない恐れがあります。
- ・維持管理しやすいところに設置してください。
- ・建物から30cm離してください。ブロワは昼夜運転しているので作動音が気になることがあります。寝室や書斎の近くに設置するのは避けてください。
- ・直射日光をさけ通気の良い場所に設置してください。
- ・枯れ葉やゴミが吹きだまる場所には設置しないでください。
- ・ブロワが浸水したり、雪に埋もれたりしないようにしてください。また、湿気や水気の多い場所に設置しないでください。
- ・マンホールの上や柔らかい地面には置かないでください。

(2) ブロワの据え付け工事

- ・振動防止のために据え付け台をコンクリートで造ってください。ブロワの重量や振動に耐えるものとしてください。
- ・据付台コンクリート基礎は建築物と繋げず、地面(G.L.)より10cm以上高く、ブロワ外寸より5cm以上大きくして下さい。
- ・ブロワは据え付け台に水平においてください。
- ・ブロワの空気吐出口と浄化槽の空気供給口は必ず付属のL型ホースを使用し、ホースバンドで固定してください。またL型ホースが折れ曲がらないように高さの調整を行ってください。

3-5.電気配線工事

- ・ブロワ、ポンプにはアース線が付いていますので、電気事業法による「電気設備に関する技術基準を定める省令」に基づくD種接地工事を行ってください。
- ・電気工事は必ず専門の工事業者が行ってください。
- ・ブロワ専用の電源コンセントを設置してください。コンセントは防雨型を使用してください。
- ・電源は漏電遮断機・過電流遮断機の設置された100Vを使用してください。
200V電源を使用した場合、ブロワが破損しますのでご注意ください。
- ・ブロワの電源プラグを専用の防雨型コンセントにがたつきが無いようにしっかり差し込んでください。
不完全な接続では感電や火災が生じる恐れがあります。
- ・電線管端部、接合部は発泡ウレタン等により気密シールを行ってください。
- ・電源側には必ず漏電ブレーカーを各ポンプ毎に1個ずつ取付して下さい。
1台が故障のため漏電ブレーカーが作動しても、もう1台は運転できます。
- ・電源ケーブルの結線、漏電ブレーカー等の端子については必ず配電箱内で接続してください。

3-6.運転開始前の確認

- ・ホースの接続部から空気漏れが無いか。
- ・無理な配管のため浄化槽に振動がおこっていないか。
- ・運転音の異常が無いか。

4. 特殊工事

4-1. 嵩上げ工事

(1) 嵩上げパイプ方式

- ・嵩上げは30cm以内にして下さい。スラブは鉄筋コンクリートとして土肩で受けて下さい。

(2) ピット方式

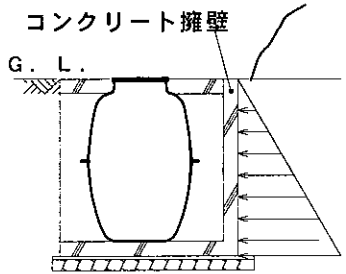
- ・嵩上げが高くなる場合、保守点検や清掃作業に支障のないように十分に大きなピット工事を行ってください。
なおピット内排水用ドレーンが必要です。
- ・ピット高さが30cm以上になるときは浄化槽側圧に対する保護策を講じてください。(コンクリート補強など)また上部荷重は支柱工事等により基礎で受けて下さい。

(3) 湧水地帯

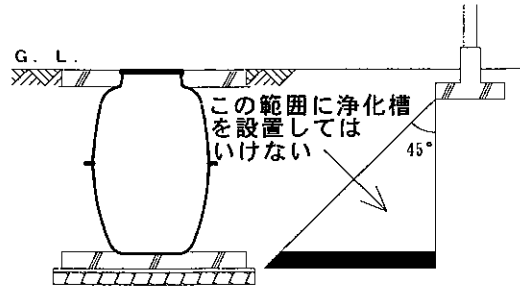
・地下水位が設置した浄化槽の中央部より上にある場合は、地下水位まで槽の周りをコンクリート補強してください。

(4) 崖下の場所・擁壁間近・建築物間近

- ・土圧のかかる側に土圧に応じた鉄筋コンクリート擁壁を設けて土圧を遮断する方を講じてください。
- ・また建築物に接して設置する場合は建築フーチングの外側から 45° の線の外側に設置してください。



大きな土圧



(5) 車両の通る所への設置

- ・車庫など普通乗用車が通る場合はスラブを鉄筋で補強してください。荷重が槽に直接かからないようにスラブは必ず土肩で受けるか、または、スラブと基礎の間に支柱工事を行ってください。
- ・大型車両の通る所への設置は避けてください。やむを得ず設置する場合は、車両重量が直接かからないよう支柱工事等の対策をして下さい。
- ・マンホール蓋は耐荷重用のものを正しく選定してください。

マンホール選定表

マンホール蓋荷重種別の表示		用途
安全荷重表示	500K	乗用車(2000cc以下)
	1500K	～ 3t トラック等
	5000K	～15t トラック等

標準施工寸法表(mm)

各部 / 人槽	5	7	10
本体 L1	2190	2790	3060
本体 W1	1120	1200	1660
本体	1550	1550	1550
基礎・スラブ L2	2300	2900	3200
基礎・スラブ W2	1900	2000	2450
上版・スラブ L3	2300	2900	3200
上版・スラブ W3	1900	2000	2450
流入管底～本体底	1250	1250	1250
支柱間隔 L4	1900	2200	2800
支柱間隔 W4	1500	1600	2050

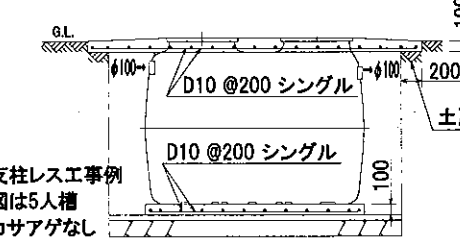
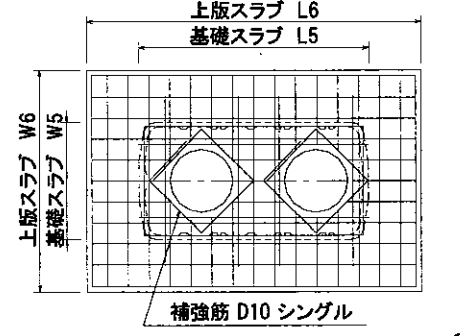
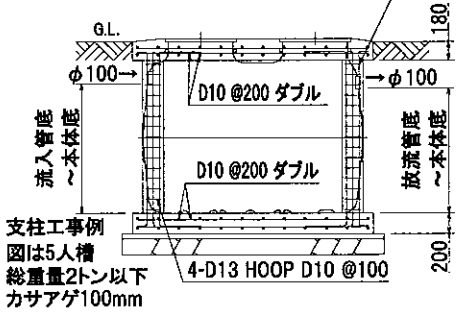
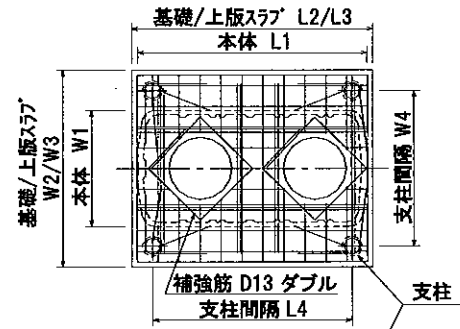
(6) 支柱レス工事

- ・総重量(車両と積載重量)が2t以下の場合、支柱を立てない施工方法です。
- ・上部スラブは必ず地耐力5t/m²以上の土肩で、200mm以上受けるようにしてください。
- ・浄化槽の真上に乗用車が位置するよう配置してください。

支柱レス標準施工寸法表(mm)

各部 / 人槽	5	7	10
基礎・スラブ L5	2100	2700	申請中
基礎・スラブ W5	1050	1100	
上版・スラブ L6	3590	4190	
上版・スラブ W6	2520	2600	

・詳細は現場の状況に応じて設計された施工図に基づいて工事を行ってください。



支柱レス工事例
図は5人槽
かさアゲなし

5. 試運転

下記要領で、試運転を実施して下さい。

- (1) 各槽所定の水位まで水が張っていることを確認して下さい。
水面が、沈殿槽にある越流セキから越流する水位程度であること。
- (2) ブロウの電源を入れ、異常な騒音、振動が無く正常なばっ気状態かどうか確認して下さい。
- (3) 配管途中に空気漏れが無く、各バルブ操作を行い正常な作動かどうかを確認して下さい。
- (4) 浄化槽をすぐに使用される場合は薬剤を包装袋から取り出し、薬剤筒にセットして下さい。薬剤筒を調整し、開口部が半分程度になるようにして下さい。
浄化槽の使用開始が後日の場合は、薬剤筒の包装袋は開封しないで下さい。
- (5) マンホール枠の溝内の砂、コンクリート等はきれいに取り除き、フタを槽にセットし、必ずロックを閉にして下さい。
スキマやガタツキがあると、臭気が発生したり、初期に生じる泡末が飛散したりする恐れがあります。
- (6) 下表の各項目をチェックし、調整して下さい。
担体流動槽に充填されている担体は、運転開始当初は浮上し流動しない場合がありますが、汚水流入後1週間以内に流動します。
- (7) 各バルブの確認

①循環バルブ(灰)

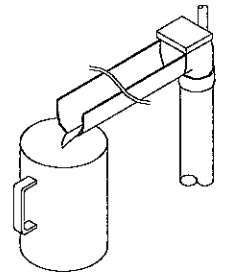
循環移送水量を調整します。

循環移送水量は、流入水量(Q)の3倍(3Q)を基本としていますので、下記設定範囲内で調整して下さい。尚、水量の確認は、移送管の先端で実測することにより行って下さい。

【循環移送水量の設定範囲】

処理対象人員		~4人	5人	6人	7人	8人	9人	10人
日平均汚水量(m ³ /日)		~0.8	1.0	1.2	1.4	1.6	1.8	2.0
移送水量 (L/分)	下限値	1.7	2.1	2.5	2.9	3.3	3.8	4.2
	上限値	1.9	2.4	2.9	3.4	3.9	4.4	4.9

※ 水位はLWLから最大50mm上昇します。水位がLWLより高くなっていると、循環水量は大幅に増加しますので、水量調整は水位がLWLであることを確認してから行って下さい。



②散気バルブ(青)

担体流動槽のばっ気と放流エアリフトポンプの吐出を調整します。通常は調整不要です(バルブ開度が全開になっていることを確認して下さい)が、下記状態になっていることを確認して下さい。

●担体流動槽のばっ気状況

槽中央部から槽壁面に向かって水流が形成されている。

●放流エアリフトポンプの吐出状況

水位がLWL以上の場合(水位が越流堰を越えた状態にある場合)、吐出すること。

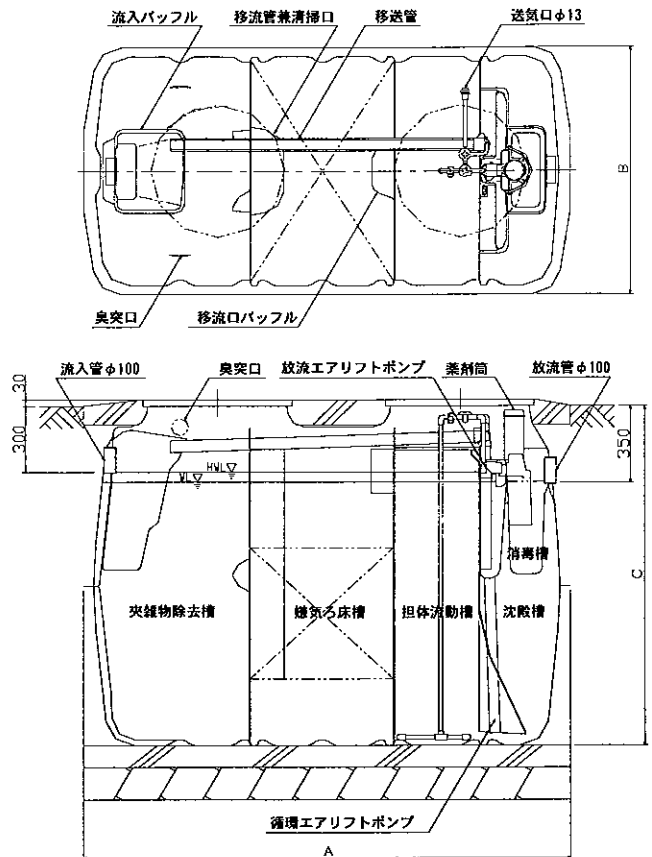
6. 竣工検査と引渡し<工事店へお願い>

- (1) 試運転が完了し、所轄関係官庁の竣工検査を受けられた後、施主様に引き渡してください。
- (2) 引き渡しの際には、正しい使用方法を必ず説明してください。また、保守点検業者様立会のもとに行ってください。
- (3) 無料修理保証書・登録合併浄化槽機能保証書は、※印箇所に必要な事項を記入の上、本票を施主様にお渡しください。メーカー控は弊社営業員にお渡しください。
- (4) 取扱説明書も、施主様にお渡しください。
- (5) すぐに入居されない場合は、無料保証書・登録合併浄化槽機能保証書および取扱説明書をトイレの見えやすい所に置いて、入居された施主様にわかるようにしてください。また取扱説明書の裏面には保守点検業者様の連絡先を明記しておいてください。

7. 仕様

型 式		OM-5型	OM-7型	OM-10型
処理対象人員(人)		5	7	10
本 寸 法 (mm)	長さ A	2190	2790	3060
	幅 B	1120	1200	1660
	高さ C	1550 (1580)		
体	マンホール (mm) × (個)	φ 600 × 2	φ 450 × 2 φ 600 × 1	φ 450 × 1 φ 600 × 2
	総容量 (m ³)	2.315	3.219	4.639
	製品重量 (kg)	200	240	400
プ ロ ワ	方 式	電磁ダイアフラム式		
	型 式	LP-60EN	LP-80E	LP-120H(S)
	吐出風量 (L/分)	60	80	120
	消費電力 (W) 50/60Hz	39	57	130
	吐出口呼び径	13A		

※()内はマンホール枠高さを含む。



中衛工業株式会社

本 社 〒457-0021 名古屋市南区鶴里町3-11
TEL 052-811-8111 FAX 052-811-8311

岐阜支店 〒500-8879 岐阜市徹明通6-1
TEL 058-251-6161 FAX 058-253-5311