

ネオ浄化そう 施工要領書

家庭用小型合併処理浄化槽 ネオ浄化そうCMC型

必ず工事前にお読みください

この「施工要領書」をお読みになって、正しく施工を行ってください。



注意

(1) マンホール・点検口からの転落・傷害事故防止

工事中は、必要なとき以外はマンホール・点検口などの蓋を必ず閉めてください。
マンホール点検口などのひび割れ・破損などを発見したら、直ちに置き替えてください。
これらの注意を怠ると、転落・傷害の生ずるおそれがあります。



注意

(2) 傷害事故防止

槽の吊り上げ・据え付けは、玉掛け作業で行うこと。
槽の下には立ち入らないこと。
これらの注意を怠ると、傷害事故の生ずるおそれがあります。



注意

(3) 転落事故防止

据え付け後の水はり、浮上防止金具の取り付け作業は足場板などで養生して行うこと。
これらの注意を怠ると、転落事故の生ずる恐れがあります。



注意

(4) 転落事故防止

埋設工事に際して、穴を掘った周囲には、防護柵をつくり関係者以外立ち入らないようにしてください。
これらの注意を怠ると、転落事故(傷害)の生ずる恐れがあります。



注意

(5) 感電・発火事故防止

アースが必要なブロワ・ポンプ・制御盤などの電気機器は、必ずアース工事をしてください。
ブロワの電源にコンセントを使用する場合は、防水型コンセントをご使用ください。
ブロワ・ポンプ・制御盤などの電気機器工事は、電気工事士の資格を持つ専門業者に依頼してください。必ず100V電源をご使用下さい。200V電源を使用するとブロワが破損します。
これらの注意を怠ると、感電・発火の生ずるおそれがあります。

株式会社西原ネオ

浄化槽設置工事は、工事現場で

浄化槽設備士が監督してください。

留意

浄化槽設置届けを確認してください。

留意

工事施工要領書・工事仕様書・浄化槽工事の技術上の基準などの諸法令を確実に守って工事してください。工事が不完全な場合は、槽の破損による汚水漏れ・放流水質の悪化などの原因になります。

留意

ブロウを設置する場所は通気・防湿・騒音に配慮してください。振動防止のために、基礎は鉄筋コンクリート製とし、ブロウ自体の重量や振動に耐えるものとする。据付コンクリートの基礎は建築物に直接つなげることなく、地盤（G L）より10cm以上高くし、ブロウ台の外寸よりも5cm大きくする。

留意

工事は浄化槽工事の技術上の基準を守り、特に基礎工事、埋戻し工事、上部スラブ打設などは、施工要領書に基づき正しく行ってください。また、駐車場・車庫にする場合、交通量の多い道路ばたに設置する場合、近くの建築物の荷重が槽本体に影響する場合、軟弱な地盤に施工する場合、多雪地帯に設置する場合などは特殊工事になりますので、槽本体に影響を及ぼさないように補強工事を行ってください。

とくに、事業所、店舗関係で、不特定多数の車両が駐車されるような場所に浄化槽を設置される場合は、店舗などの規模、駐車場の広さなどを勘案して、予見しうる最大荷重に耐えうる補強工事に留意して下さい。

留意

浄化槽を破損しないように埋め戻しには、次のような事項に注意し作業をしてください。

- (1) 水はりの後に、埋め戻し作業を行うこと。
- (2) 埋め戻しの土は、石ころなどが混入しない砂質土を用いること。
- (3) 埋め戻し時に重機のバケットなどを槽に当てたり、高いところから埋め戻しの土を落とさないこと。浄化槽設置工事に伴う残材は「廃棄物の処理及び清掃に関する法律」で産業廃棄物となりますので、その規定に従って処理してください。

留意

浄化槽に入れる消毒剤は、浄化槽を使用開始するまでは開封しないで下さい。これらを守らないと、消毒剤から塩素ガスが発生し空気中の水分と反応し、塩酸を生じ、このために金属類を腐食する恐れがあります。

留意

施工工事完了後は工事竣工チェックリストで確認ください。

留意

使用者に浄化槽の清掃業者、保守点検業者及び検査機関と維持管理や検査の契約をするようにご指導してください。

留意

取扱説明書・保証書等を施主に手渡すときは必ず受領書を受け取り保管すること。

留意

「取扱説明書など」が使用者に渡ってない時は、弊社にご連絡するようお願いください。早速郵送いたします。

留意

浄化槽設置工事に関して不詳な点は弊社窓口にお問い合わせください。

工事前の確認事項

1．設置届の提出はお済みですか

浄化槽設置工事には所轄役所への設置届出が浄化槽法によって義務づけられています。必ずご提出ください。

2．設置場所は適当ですか

設置禁止場所

- ・床下など維持管理できない場所
- ・放流許可の下りてない場所

設置に際して注意が必要な場所

- ・バキューム車の使用できない場所
- ・放流水位が放流管より高くなりやすい場所

3．製品をチェックしてください

施工前に製品をチェックしてください。チェックのポイントは運送事故などによるひび割れなどの有無です。

4．配管系統と構造を確認してください。

雑排水経路では防臭を兼ねたトラップますを介在させ、臭突の立ち上げ位置についても留意してください。雨水は流入できません。ますはすべてインバートますが基本です。

掘り方・基礎工事

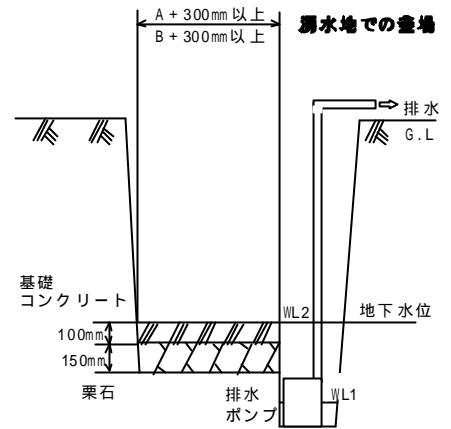
本体寸法より300mm以上大きく掘ります。

湧水のない場所

粒のそろった栗石をひとかわ並べ突き固め、目つぶし砂利を入れ、隙間を埋めます。次に基礎コンクリート(セメント:砂:砂利=1:3:6)を打ち、水平に仕上げます。

湧水場所の場合

湧水場所では釜場をつくってポンプで排水し、水中コンクリートを打ち基礎をつくってください。ポンプでの排水は、槽を設置して水張りが完了するまで続けてください。



施工上の注意

本体据付

- ・ベースコンクリート上に通り芯、浄化槽本体の位置等の墨だしを行う。
- ・浄化槽の4ヶ所の吊り金具にワイヤーロープをかけて、静かに釣り込み・下ろしを行う。

槽のレベル

マンホール枠に水準器をあて、直角二方向の水平を出してください。

C.M.C型は、担体流動槽の左右に接触材が配置されていること、及び、担体流動槽と接触ばっ気槽の散気管を兼用していることなどによる構造上の特徴から、水平の狂いがあると処理機能に影響をあたえる場合があるので、水平には特にご注意下さい。

水張り

槽のレベルを確認しながら水張りを行ってください。各槽の水準目安線で確認してください。

配管

- ・雑排水経路にはトラップますを設けてください。
- ・配管勾配は1/100(1/管径)としてください。
- ・雨水は流入させないでください。

臭突(排気管)

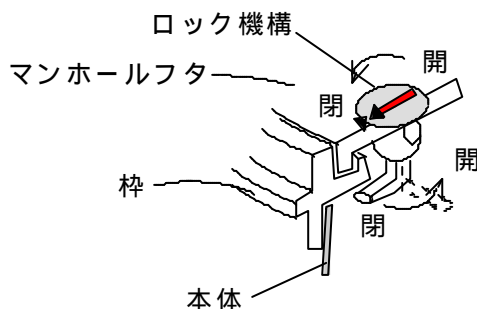
- ・臭気がこもるような風通しの悪い設置場所、放流ポンプ槽がある場合は必ずつけてください。
- ・マンホール首部に臭突口(排気口)を設けてます。
- ・排気横引き管(呼び径75)をモルタル巻きにしてください。
- ・施工しやすいように臭突管を取り付けてください。
- ・臭突は軒先1m以上高く取り付けてください。

埋め戻し

- ・埋め戻しの際に尖った石や異物がないことを確認し、周囲より均等に水締めをしながら埋戻してください。また槽内に土砂が入らないようにしてください。
- ・水締めをして埋め戻した箇所から、ランマー等を用いて突き固める。
- ・例えば浄化槽フランジ部分(下半分)まで水締めしながら突き固め、次いで、同様に上半分の埋戻しを行う。重機などの荷重が槽本体にかからないようにしてください。

マンホールフタ

マンホールフタはロック装置付きです。頭部を回転させると開閉します。工事が終了したら矢印を「閉」に合わせてください。



ブロワの設置場所の選定・設置方法

浄化槽の近くに設置してください

空気配管が長くなると吐出空気量が不足して浄化槽の性能が出ない恐れがあります。

設置場所は以下の配慮をしてください。

- ・維持管理しやすいところに設置してください。
- ・建物から30cm離してください。またマンホールの上や柔らかい地面には置かないでください。
- ・直射日光をさけ通気の良い場所に設置してください。
- ・枯れ葉やゴミが吹きだまる場所には設置しないでください。
- ・ブロワが浸水したり、雪に埋もれたりしないようにしてください。
- ・湿気や水気の多い場所に設置しないでください。
- ・ブロワは昼夜運転しているので作動音が気になることがあります。寝室や書斎の窓の近くに設置するのは避けてください。

据え付け台をコンクリートで造ってください。

- ・振動防止のために基礎はコンクリート製とし、ブロワの重量や振動に耐えるものとしてください。
- ・据え付けコンクリート基礎は建築物とつなげることなく、地面（G.L.）より10cm以上高くし、ブロワの外寸より5cm以上大きくしてください。

ブロワは据え付け台に水平においてください。

ブロワの空気吐出口と浄化槽の空気供給口は必ず付属のL型ホースを使用し、ホースバンドで固定してください。またL型ホースが折れ曲がらないように高さの調整を行ってください。

電気配線工事

ブロワ専用の電源コンセントを設置してください。

- ・電気工事は必ず専門の工事業者が行ってください。
- ・電源は漏電遮断機・過電流遮断機の設置された100Vを使用してください。200V電源を使用した場合、ブロワが破損しますのでご注意ください。
- ・コンセントは防水型を使用してください。ブロワの電源プラグを専用の防水型コンセントに差し込んでください。
- ・電源プラグはがたつきが無いようにしっかり差し込んでください。不完全な接続では感電や火災が生じる恐れがあります。

運転開始前の確認

- ・ホースの接続部から空気漏れが無いか。
- ・運転音の異常が無いか。
- ・無理な配管のため浄化槽に振動がおこっていないか。

特殊工事上の注意

嵩上げ工事

嵩上げパイプ方式

- 嵩上げは30cm以内にしてください。スラブは鉄筋コンクリートとして土圧で受けて下さい。

ピット方式

- 嵩上げが高くなる場合、保守点検や清掃作業に支障のない用に十分に大きなピット工事を行ってください。スラブは嵩上げパイプと同様な施工を行ってください。なおピット内排水用ドレーンが必要です。
- ピット高さが30cm以上になるときは浄化槽側圧に対する保護策を講じてください。(コンクリート補強など) また上部荷重は支柱工事等で基礎で受けて下さい。

湧水地帯

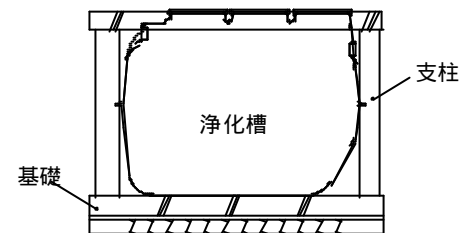
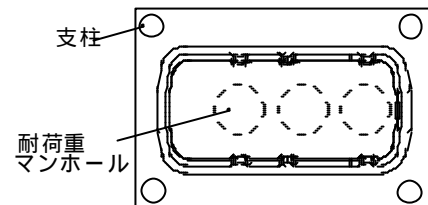
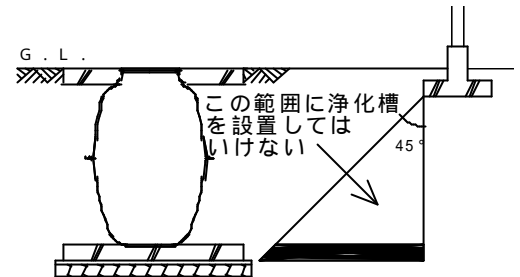
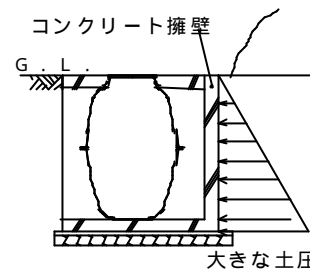
- 地下水位が設置した浄化槽の中央部より上にある場合は、地下水位まで槽の周りをコンクリート補強してください。

崖下の場所・擁壁間近・建築物間近

- 土圧のかかる側に土圧に応じた鉄筋コンクリート擁壁を設けて土圧を遮断する方法を講じてください。
- また建築物に接して設置する場合は建築フーチングの外側から45°の線の外側に設置してください。

車両の通る所への設置

- 車庫など普通乗用車が通る場合はスラブを鉄筋で補強してください。荷重が槽に直接かからないようにスラブは必ず土圧で受けるか、または、スラブと基礎の間に支柱工事を行ってください。
- 大型車両の通る所への設置は避けてください。やむを得ず設置する場合は、車両重量が直接かからないよう支柱工事等の対策をしてください。
- マンホールは耐荷重用のものを正しく選定し、使用してください。



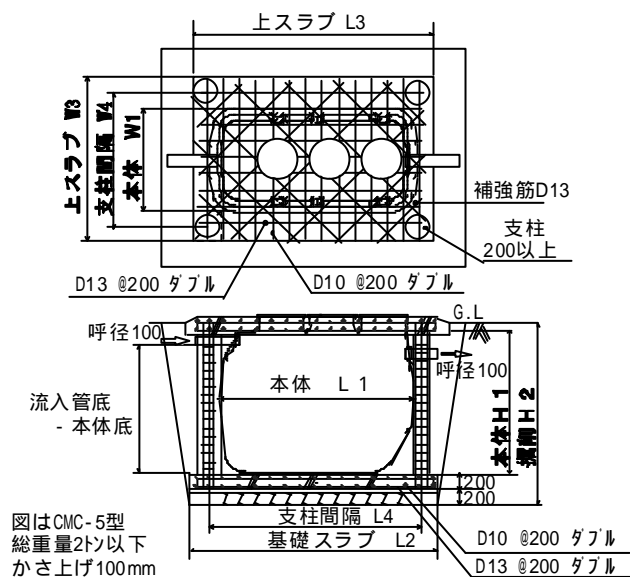
マンホール蓋荷重種別の表示		用途
安全荷重表示	500K	乗用車(2000cc以下かつ総重量2t以下)
	1500K	~ 3t トラック等
	5000K	~ 15t トラック等

支柱レス工事(5, 7人槽)

支柱レス施工図に基づいて工事を行ってください。

CMC型標準施工寸法表(mm)

各部 / 人槽	5	7	10
本体 L1	2330	2450	2640
本体 W1	1050	1230	1650
本体 H1	1550	1770	1770
基礎・スラブ L2	2730	2850	3040
基礎・スラブ W2	1850	2030	2450
上版・スラブ L3	2730	2850	3040
上版・スラブ W3	1850	2030	2450
流入管底 - 本体底	1300	1520	1520
支柱間隔 L4	2330	2450	2640
支柱間隔 W4	1450	1630	2050



図はCMC-5型
総重量2t以下
かさ上げ100mm

試運転

C M C 型の試運転を下記要領で、正しく行って下さい。

各槽所定の水位まで水を張って下さい。

- ・ 夾雑物除去槽、ばっ気汚泥貯留槽：仕切板に銘記のL W L まで
(夾雑物除去槽とばっ気汚泥貯留槽は下部で連通していますので同時に水位変動します。)
- ・ 担体流動槽、接触ばっ気槽、沈殿槽：沈殿槽にある越流セキから越流する水位まで

(三槽は連通していますので同時に水位変動します。)

ブロウの電源を入れ、異常な騒音、振動が無く正常なばっ気状態かどうか確認して下さい。

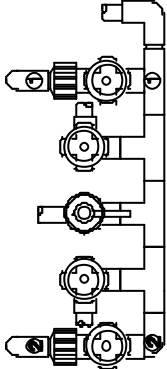
配管途中に空気漏れが無く、各バルブ操作を行い正常な作動かどうかを確認して下さい。

薬剤は包装袋から取り出し、薬剤筒にセットして下さい。薬剤筒は外筒を調整し、開口部が半分程度になるようにして下さい。

マンホール枠の溝内の砂、コンクリート等はきれいに取り除き、フタを槽にセットし、必ずロックを閉にして下さい。(臭気や初期発泡飛散防止)

下表の各項目をチェックし、調整して下さい。

注) 担体流動槽に充填されている担体は、運転開始当初は浮上し回転しない場合がありますが、1週間以内に回転します。

調整方法																																														
流調水量調整	<p>流調・散気分配バルブを調整し (B 側が概ね85~90%)、計量装置壁面から余剰水が溢れるようにする。 可動堰を上下させ、Vノッチ部の流水高さが下表の範囲に収まるよう調整する。</p> <table border="1"> <thead> <tr> <th>処理対象人員</th> <th>~ 4人</th> <th>5人</th> <th>6人</th> <th>7人</th> <th>8人</th> <th>9,10人</th> </tr> </thead> <tbody> <tr> <td>日平均流入水量 (m³ / 日)</td> <td>~ 0.8</td> <td>1.0</td> <td>1.2</td> <td>1.4</td> <td>1.6</td> <td>2.0</td> </tr> <tr> <td rowspan="2">流調用エアリフト[®] 移送水量 (L / 分)</td> <td>下限</td> <td>2.2</td> <td>2.8</td> <td>3.3</td> <td>3.9</td> <td>4.4</td> <td>5.6</td> </tr> <tr> <td>上限</td> <td>3.3</td> <td>4.2</td> <td>5.0</td> <td>5.8</td> <td>6.7</td> <td>8.3</td> </tr> <tr> <td>可動堰Vノッチ流水高さ</td> <td>下限</td> <td>1.3</td> <td>1.4</td> <td>1.5</td> <td>1.6</td> <td>1.8</td> <td>2.0</td> </tr> <tr> <td></td> <td>上限</td> <td>1.5</td> <td>1.7</td> <td>1.9</td> <td>2.0</td> <td>2.1</td> <td>2.3</td> </tr> </tbody> </table>	処理対象人員	~ 4人	5人	6人	7人	8人	9,10人	日平均流入水量 (m ³ / 日)	~ 0.8	1.0	1.2	1.4	1.6	2.0	流調用エアリフト [®] 移送水量 (L / 分)	下限	2.2	2.8	3.3	3.9	4.4	5.6	上限	3.3	4.2	5.0	5.8	6.7	8.3	可動堰Vノッチ流水高さ	下限	1.3	1.4	1.5	1.6	1.8	2.0		上限	1.5	1.7	1.9	2.0	2.1	2.3
	処理対象人員	~ 4人	5人	6人	7人	8人	9,10人																																							
	日平均流入水量 (m ³ / 日)	~ 0.8	1.0	1.2	1.4	1.6	2.0																																							
	流調用エアリフト [®] 移送水量 (L / 分)	下限	2.2	2.8	3.3	3.9	4.4	5.6																																						
		上限	3.3	4.2	5.0	5.8	6.7	8.3																																						
可動堰Vノッチ流水高さ	下限	1.3	1.4	1.5	1.6	1.8	2.0																																							
	上限	1.5	1.7	1.9	2.0	2.1	2.3																																							
循環水量調整	<p>循環バルブを調整し、移送水量が下表の範囲に収まるよう調整する。 尚、水量は移送管の先端で実測して下さい。</p> <table border="1"> <thead> <tr> <th>処理対象人員</th> <th>~ 4人</th> <th>5人</th> <th>6人</th> <th>7人</th> <th>8人</th> <th>9,10人</th> </tr> </thead> <tbody> <tr> <td>日平均流入水量 (m³ / 日)</td> <td>~ 0.8</td> <td>1.0</td> <td>1.2</td> <td>1.4</td> <td>1.6</td> <td>2.0</td> </tr> <tr> <td rowspan="2">循環用エアリフト[®] 移送水量 (L / 分)</td> <td>下限</td> <td>0.6</td> <td>0.7</td> <td>0.8</td> <td>1.0</td> <td>1.1</td> <td>1.4</td> </tr> <tr> <td>上限</td> <td>1.7</td> <td>2.1</td> <td>2.5</td> <td>2.9</td> <td>3.3</td> <td>4.2</td> </tr> </tbody> </table>	処理対象人員	~ 4人	5人	6人	7人	8人	9,10人	日平均流入水量 (m ³ / 日)	~ 0.8	1.0	1.2	1.4	1.6	2.0	循環用エアリフト [®] 移送水量 (L / 分)	下限	0.6	0.7	0.8	1.0	1.1	1.4	上限	1.7	2.1	2.5	2.9	3.3	4.2																
	処理対象人員	~ 4人	5人	6人	7人	8人	9,10人																																							
	日平均流入水量 (m ³ / 日)	~ 0.8	1.0	1.2	1.4	1.6	2.0																																							
	循環用エアリフト [®] 移送水量 (L / 分)	下限	0.6	0.7	0.8	1.0	1.1	1.4																																						
		上限	1.7	2.1	2.5	2.9	3.3	4.2																																						
散気調整	<p>散気管が所定の位置に収まっていることを確認し、調整する。 施工等の傾きで2系列の散気管の片方の散気が強い場合、2つの散気バルブ (青) が全開であることを確認し、散気が強い方のバルブを絞り調整し、左右のばっ気を均等吹きの状態にする。</p>	<p>越流堰流出水の偏り調整</p>																																												
		<p>バケツ等で水を流し、左右が均等な越流かどうか確認する。 3個の蝶ナットを緩め左右の越流高さを調整し、蝶ナットを締め直す。</p>																																												

竣工検査と引渡し<工事店へお願い>

試運転が完了し、所轄関係官庁の竣工検査を受けられた後、施主様に引き渡してください。

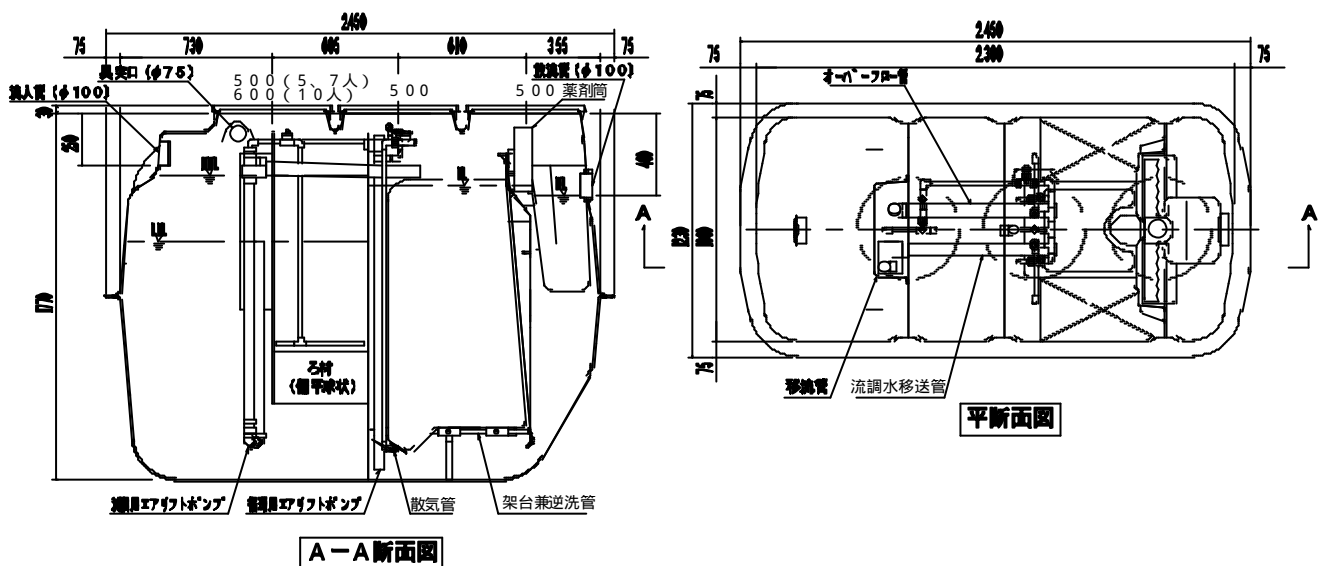
引き渡しの際には、正しい使用方法を必ず説明してください。また、保守点検業者様立会のもとに行ってください。

無料修理保証書・登録合併浄化槽機能保証書はプロワの梱包の中に入っています。印箇所記入とともに本票を施主様にお渡しください。メーカー控えは弊社営業員にお渡しください。

取扱説明書もプロワの梱包の中に入っています。施主様にお渡しください。

すぐに入居されない場合は、無料保証書・登録合併浄化槽機能保証書および取扱説明書をトイレの見えやすい所に置いて、入居された施主様にわかるようにしてください。また取扱説明書の裏面には保守点検業者様の連絡先を明記しておいてください。

槽の構造・寸法 図はCMC-7型



仕様

型 式		CMC - 5 型	CMC - 7 型	CMC - 10 型
処 理 対 象 人 員 (人)		5	7	10
本	寸 法 (mm)	長 さ	2330	2450
		幅	1050	1230
		高 さ	1550(1580)	1770(1800)
マンホール (mm) × (個)		500 × 3		600 × 1 500 × 2
体	総 容 量 (m ³)	2.156	2.773	4.112
	製 品 重 量 (kg)	220	260	380
ブ	方 式	電磁フリーピストン式		
	型 式	LA-80A		LA-100
口	吐 出 風 量 (L / 分)	80		100
	消 費 電 力 (W) 50 / 60 Hz	86 / 80		100 / 95
ワ	吐 出 口 (mm)	呼 び 径	13	
		外 径	19 または 18	

() 内はマンホール枠高さを含む。

お問い合わせ、ご相談は最寄りの営業窓口へご連絡ください。

【株西原ネオ】

西原ネオ本社 〒108-0023 東京都港区芝浦3丁目6番18号
TEL(03)3452-4441 FAX(03)3453-6695

【地域会社】

株東北ネオ

本社 〒980-0011 仙台市青葉区上杉5丁目3番36号
第3勝山ビル
TEL(022)711-6661 FAX(022)711-6651

札幌営業所 〒003-0831 札幌市白石区北郷一条1丁目6番29号
TEL(011)873-8851 FAX(011)873-8861

株関東ネオ

本社 〒108-0023 東京都港区芝浦3丁目6番18号
TEL(03)3452-4444 FAX(03)3452-5241

株新潟ネオ

本社 〒950-0925 新潟市弁天橋通3丁目6番20号
TEL(025)286-7571 FAX(025)286-7573

株北陸ネオ

本社 〒939-8213 富山市黒瀬66-1
TEL(076)494-8910 FAX(076)494-8912

株関西ネオ

本社 〒531-0071 大阪市北区中津6丁目8番4号
TEL(06)6442-7331 FAX(06)6442-7335

名古屋支社 〒461-0004 名古屋市東区葵3丁目22番5号
矢作葵ビル
TEL(052)979-4522 FAX(052)979-2671

株中国ネオ

本社 〒733-0821 広島市西区庚午北2丁目6番28号
TEL(082)507-7210 FAX(082)507-7250

株九州ネオ

本社 〒816-0081 福岡市博多区井相田2丁目2番3号
TEL(092)586-1601 FAX(092)586-2133